

Kaiser digiShield

Especificaciones

	digiShield	digiShield²
Código #	6073	6074
Tamaño máximo de pantalla	2,0" (5 cm)	2,5" (6,3 cm)
Dimensiones interiores	39 x 36-55 mm	51 x 38-58 mm
Dimensiones exteriores	52 x 47-67 mm	64 x 50-70 mm

Kaiser „digiShield“

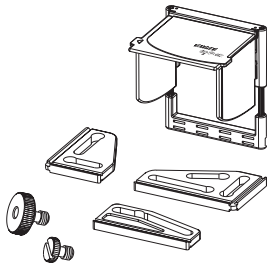
- se adapta a la mayoría de las cámaras digitales compactas y a algunas DSLRs
- la lista actualizada de compatibilidad con las cámaras puede encontrarla en Internet en www.kaiser-fototechnik.de

Por favor cuando use su „digiShield“ asegúrese de que:

- su cámara debe tener una entrada para trípode
- es importante que el control sea accesible
- no puede usarse con cámaras de pantalla angular variable

Accesorios que contiene

- protector de reflejos
- tres adaptadores de montaje
- tornillo de montaje de cabeza plana
- adaptador del trípode 1/4"



KAISER[®]
FOTOTECHNIK

España

Arkofoto S. A.
Paseo de Gracia 22,3
08007 Barcelona
Tel (+34) 93-3010020
Fax (+34) 93-3180277
E-mail: arko@arkofoto.es
Internet: www.arkofoto.es

México

TURICIA, S.A. DE C.V., Tlacoquemecatl No. 215-B
Col. Del Valle, Deleg. Benito Juárez
03100 México D. F.
Tel (+52) 5-55755693
Fax (+52) 5-55595574
E-mail: info@turicia.com
Internet: www.turicia.com

Kaiser Fototechnik GmbH & Co. KG
Im Krötensteich 2 · 74722 Buchen · Germany

Tel.: +49 (0) 62 81- 4 07- 0
Fax: +49 (0) 62 81- 4 07 55
www.kaiser-fototechnik.de
info@kaiser-fototechnik.de

KAISER[®]
FOTOTECHNIK

Kaiser digiShield

La mejor protección para la pantalla de tu cámara digital



Derechos reservados para realizar modificaciones técnicas. Impreso en Alemania. 09037.06.0606.3

KAISER[®]
FOTOTECHNIK

- simplemente móntelo en su entrada del trípode
- se ajusta a la mayoría de las cámaras digitales compactas

Kaiser digiShield



Abra la visera superior y los laterales se abrirán automáticamente.

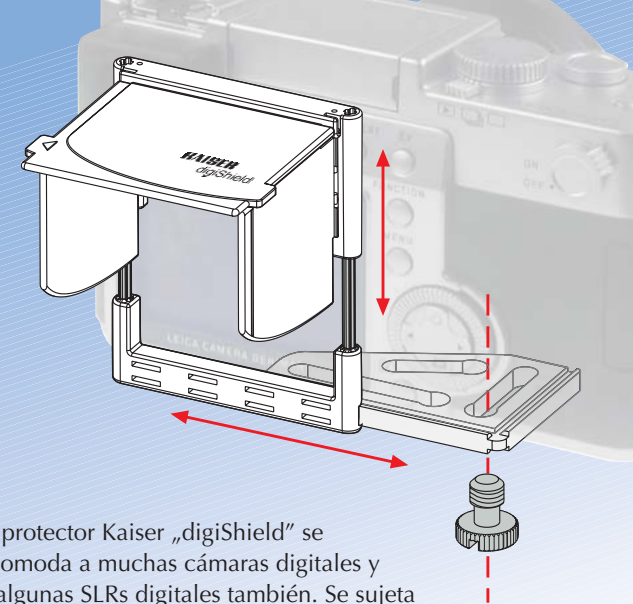


Kaiser „digiShield” se dobla completamente hacia abajo y sirve para proteger la pantalla LCD.



Para mejorar la imagen del monitor, use Kaiser „digiShield” que protege su pantalla de reflejos y mejora considerablemente la claridad de la imagen en su monitor LCD. El muelle en espiral apoyado en las aletas laterales mantiene en posición abierta el protector. Simplemente móntelo a su entrada del trípode sin pegamento ni plásticos que dificulten la operación de su cámara.

Para cerrar, simplemente doble hacia atrás los protectores y luego doble hacia abajo la parte superior del protector en posición de cerrar.



El protector Kaiser „digiShield” se acomoda a muchas cámaras digitales y a algunas SLRs digitales también. Se sujeta a la cámara donde entra el trípode. Diferentes adaptadores con carriles guía y altura ajustable permiten la correcta adaptación del trípode a la pantalla LCD.



Adaptador del trípode

Se incluye un adaptador del trípode para el caso que la cámara con el „digiShield” se monte en un trípode.